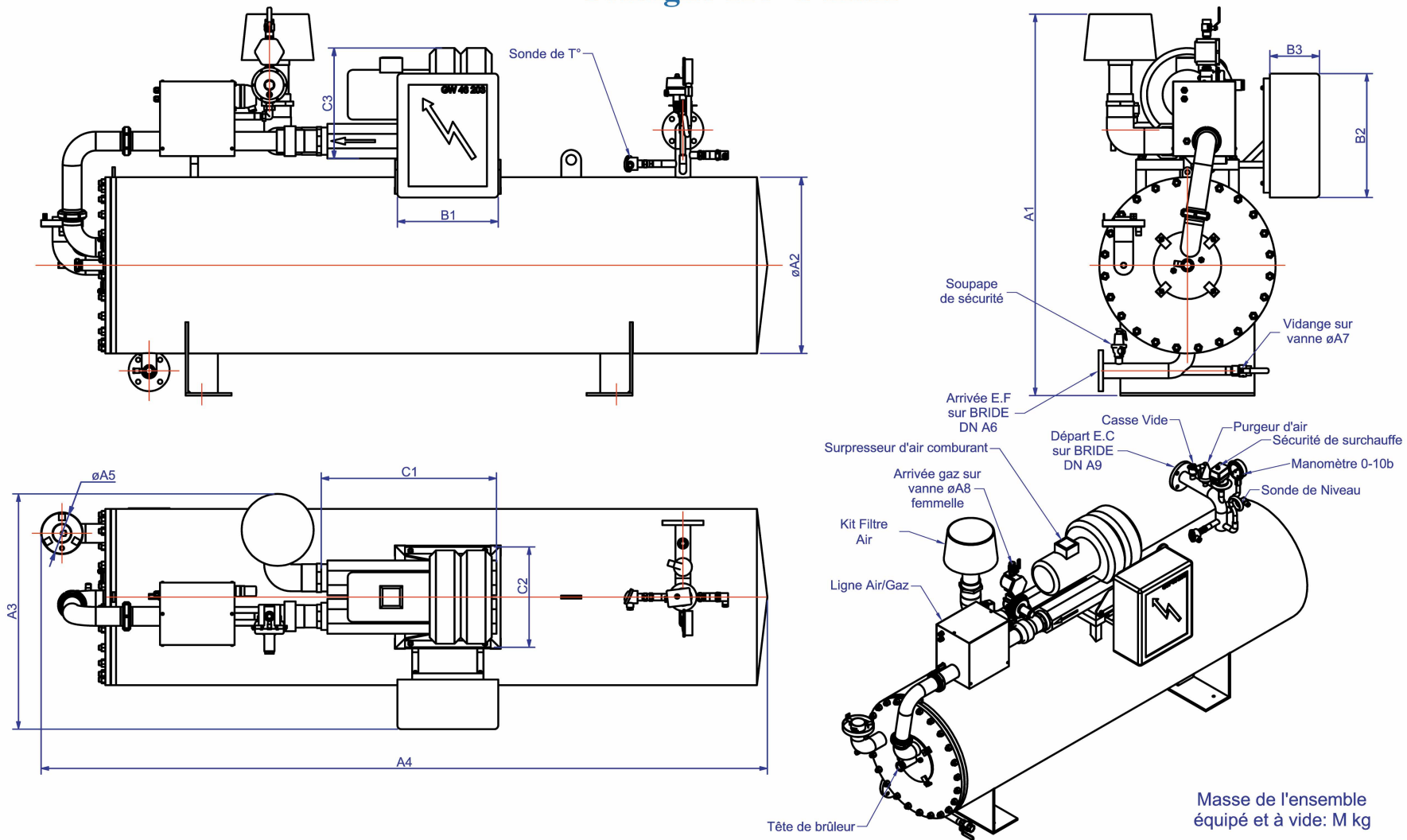


40 à 1500 kW
 Consigne 110°C maxi



		40 kW	70 kW	120 kW	180 kW	240 kW	340 kW	400 kW	600 kW	800 kW	1199 kW	1500 kW
	Réf. plan	Dimensions	Dimensions	Dimensions	Dimensions	Dimensions	Dimensions	Dimensions	Dimensions	Dimensions	Dimensions	Dimensions
Encombrement + masse												
Hauteur (mm)	A1	1090	1330	1100	1310	1450	1540	1700	1960	2180	2180	2180
Diamètre (mm)	A2	270	425	500	510	610	710	710	980	1180	1180	1180
Largeur (mm)	A3	750	965	627	825	900	950	950	1160	1270	1350	1460
Profondeur (mm)	A4	1160	1455	1740	2420	2500	2925	3200	3210	3790	3990	5310
Masse à vide (kg)		100	170	220	300	410	580	800	1100	1200	1400	1500
Masse en fonctionnement (kg)		121	238	367	504	750	1196	1480	2218	3267	3580	4594
Débit d'eau à ΔT 50°C		0.69	1.2	2	3.1	4	5.8	6.9	10.3	13.8	20	25.8
Armoire électrique												
Largeur (mm)	B1	400	400	400	400	400	400	400	400	400	515	515
Hauteur (mm)	B2	500	500	500	500	500	500	500	500	500	650	650
Profondeur (mm)	B3	200	200	200	200	200	200	200	200	200	250	250
Surpresseur												
Profondeur (mm)	C1	279	281	356	379	678	706	627	637	866	870	950
Largeur (mm)	C2	250	286	327	382	404	404	508	542	508	540	620
Hauteur (mm)	C3	257	303	364	383	422	450	561	603	610	650	730
Puissance électrique du moteur (kw)		0,38	1,1	1,5	2,2	3	5,5	5,5	9,2	11	15	22
Raccordements à la charge du client												
Cheminée (mm)	A5	125	125	125	155	155	155	180	180	250	250	250
Arrivée eau (DN)	A6	DN25	DN40	DN32	DN50	DN50	DN50	DN65	DN65	DN100	DN100	DN125
Vidange	A7	1"	1"	1"	1"	1"	1"	1"	2"	2"	2"1/2	2"1/2
Arrivée gaz (300 mbar)	A8	3/4"	3/4"	3/4"	3/4"	3/4"	1"	1"	1"	1"	1"	2"
Débit gaz GN (Nm ³ /h) / Propane (kg/h)		4,2 / 3,4	7,3 / 5,9	12,7 / 10,2	19 / 15,4	25,3 / 20,5	35,8 / 29	42,2 / 34,2	63,2 / 51,3	84,4 / 68,4	126,7 / 102,7	158,3 / 128,3
Départ d'eau (DN)	A9	DN32	DN40	DN32	DN50	DN50	DN50	DN65	DN65	DN100	DN100	DN125
Alimentation électrique 400V tri (kW)	B4	230V Mono 0,38 kW	400V Tri 1,1 kW	400V Tri 1,5 kW	400V Tri 2,2 kW	400V Tri 3 kW	400V Tri 5,5 kW	400V Tri 5,5 kW	400V Tri 9,2 kW	400V Tri 11 kW	400V Tri 15 kW	400V Tri 22 kW

Données techniques non contractuelles susceptibles de modification sans préavis

