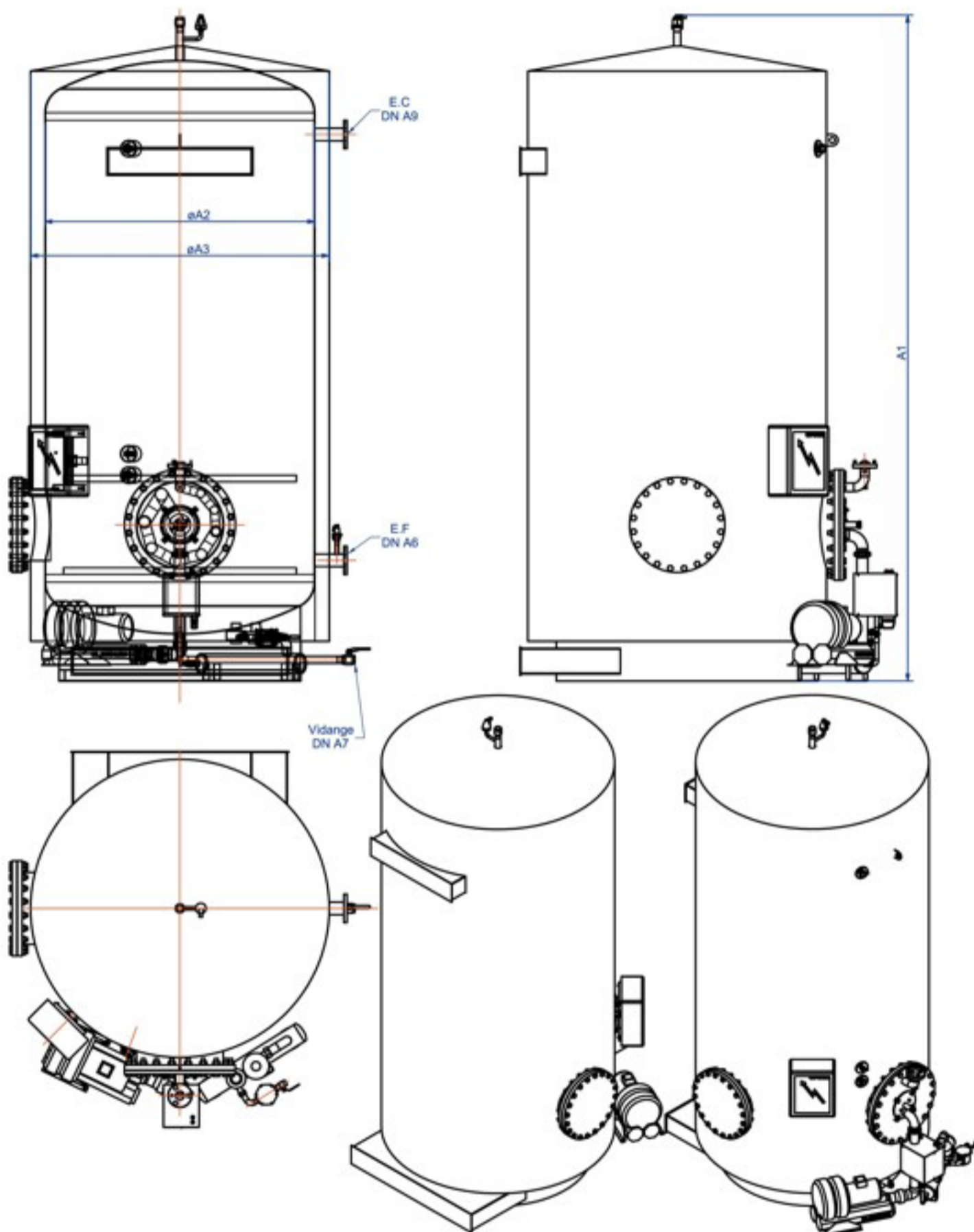


SPÉCIFICATIONS BALLONS D'EAU CHAUDE (≤ 6 bars) 5 à 100 m³



Volume en m ³		5	10	15	20	30	50	100
	Réf.	Dimensions						
Encombrement + masse								
hauteur (mm)	A1	2900	3800	5500	4500	6500	7500	15000
diamètre (mm)	A2	1500	1900	1900	2500	2500	3000	3000
diamètre sur calorifuge (mm)	A3	1700	2100	2100	2700	2700	3200	3200
masse à vide (kg)		1200	2300	2600	2600	5400	6000	11000
masse en fonctionnement (kg)		6200	12300	17600	22600	35400	56000	111000
Raccordements à la charge du client								
arrivée eau (DN)	A6	25	50	50	80	80	80	100
vidange	A7	25	40	40	50	50	50	80
arrivée gaz (300 mbar)	A8	selon la puissance installée						
Départ d'eau (DN)	A9	25	50	50	80	80	80	100
Puissance maxi compatible en version standard (kW)		240	340	340	600	600	1500	1500
<i>autre volume, autre puissance nous consulter</i>								